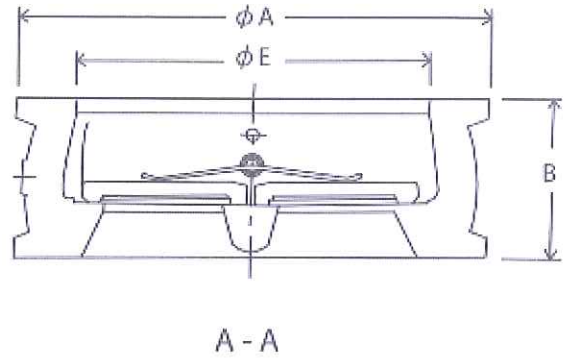


流れ方向



A - A

呼び圧力10K・鋳鉄弁寸法表

JIS 10K/CAST IRON

単位:mm

呼び径		主要寸法			配管スタッドボルト			質量
(A)	(B)	ΦA	B	ΦE	本数	ねじ径	長さ	M(Kg)
40	1.5	86	54	60	4	16	145	1.8
50	2	101	54	60	4	16	145	2.0
65	2.5	121	54	73	4	16	150	2.5
80	3	131	57	89	8	16	155	3.0
100	4	156	64	114	8	16	160	4.7
125	5	187	70	141	8	20	180	6.7
150	6	217	76	168	8	20	200	8.0
200	8	267	95	219	12	20	210	15.6
250	10	330	108	273	12	22	235	26.6
300	12	375	143	324	16	22	270	49.0
350	14	420	184	356	16	22	320	77.0
400	16	483	191	406	16	24	335	115
450	18	538	203	457	20	24	350	147
500	20	593	213	508	20	24	360	189
550	22	647	219	559	20	30	390	222
600	24	697	222	610	24	30	395	273
650	26	747	279	660	24	30	460	391
700	28	807	321	711	24	30	500	552
750	30	867	305	762	24	30	490	514
800	32	917	356	813	28	30	540	740
900	36	1017	368	914	28	30	555	940
1000	40	1121	419	1016	28	36	630	1124
1200	48	1341	524	1219	32	36	740	1954

呼び圧力125Lb・鋳鉄弁寸法表

JIS 10K/CAST IRON

単位:mm

呼び径		主要寸法			配管スタッドボルト			質量
(A)	(B)	ΦA	B	ΦE	本数	ねじ径	長さ	M(Kg)
40	1.5	86	54	60	4	14	135	1.8
50	2	105	54	60	4	16	150	2.1
65	2.5	124	54	73	4	16	155	2.6
80	3	137	57	89	4	16	160	3.3
100	4	175	64	114	8	16	175	5.5
125	5	197	70	141	8	20	195	7.4
150	6	222	76	168	8	20	205	8.5
200	8	279	95	219	8	20	230	16.7
250	10	340	108	273	12	24	260	27.5
300	12	410	143	324	12	24	300	55.0
350	14	451	184	356	12	27	355	87.0
400	16	514	191	406	16	27	365	128
450	18	549	203	457	16	30	390	152
500	20	606	213	508	20	30	410	194
600	24	718	222	610	20	33	440	285
750	30	883	305	762	28	33	540	520
900	36	1048	368	914	32	39	635	960
1050	42	1219	432	1067	36	39	710	1750
1200	48	1384	524	1219	44	39	810	2339

呼び圧力10K・鋳鋼弁寸法表

JIS 10K/CAST STEEL・STAINLESS STEEL

単位:mm

呼び径		主要寸法			配管スタッドボルト			質量
(A)	(B)	ΦA	B	ΦE	本数	ねじ径	長さ	M(Kg)
40	1.5	86	60	60	4	16	150	2.0
50	2	101	60	60	4	16	150	2.5
65	2.5	121	67	73	4	16	165	4.0
80	3	131	73	89	8	16	170	4.8
100	4	156	73	114	8	16	170	6.5
125	5	187	86	141	8	20	200	9.6
150	6	217	98	168	8	20	215	15.6
200	8	267	127	219	12	20	210	29.0
250	10	330	146	273	12	22	275	45.8
300	12	375	181	324	16	22	310	67.0
350	14	420	184	356	16	22	320	87.0
400	16	483	191	406	16	24	335	129
450	18	538	203	457	20	24	350	160
500	20	593	219	508	20	24	365	194
550	22	647	222	559	20	30	395	241
600	24	697	222	610	24	30	395	295
650	26	747	356	660	24	30	535	507
700	28	807	321	711	24	30	500	535
750	30	867	330	762	24	30	510	646
800	32	917	356	813	28	30	540	700
900	36	1017	387	914	28	30	575	1032
1000	40	1121	419	1016	28	36	630	1479
1100	44	1231	432	1067	28	36	650	1735

呼び圧力20K・鋳鋼弁寸法表

JIS 20K/CAST STEEL・STAINLESS STEEL

単位:mm

呼び径		主要寸法			配管スタッドボルト			質量
(A)	(B)	ΦA	B	ΦE	本数	ねじ径	長さ	M(Kg)
40	1.5	86	60	60	4	16	155	2.0
50	2	101	60	60	8	16	155	2.5
65	2.5	121	67	73	8	16	165	4.0
80	3	137	73	89	8	20	190	5.0
100	4	162	73	114	8	20	190	7.0
125	5	197	86	141	8	22	220	11.2
150	6	235	98	168	12	22	235	21.5
200	8	279	127	219	12	22	270	35.7
250	10	353	146	273	12	24	300	55.0
300	12	403	181	324	16	24	340	77.1
350	14	447	222	356	16	30	410	136
400	16	507	232	406	16	30	430	183
450	18	572	264	457	20	30	470	230
500	20	627	292	508	20	30	500	341
600	24	731	318	610	24	36	555	458

※全ねじはスタッドボルトの寸法です。

### 呼び圧力150Lb・鋳鋼弁寸法表

ASME 150lb/CAST STEEL・STAINLESS STEEL 単位:mm

呼び径		主要寸法			配管スタッドボルト			質量
(A)	(B)	ΦA	B	ΦE	本数	ねじ径	長さ	M(Kg)
40	1.5	86	60	60	4	14	155	2.0
50	2	105	60	60	4	16	165	3.1
65	2.5	124	67	73	4	16	180	4.4
80	3	137	73	89	4	16	190	5.0
100	4	175	73	114	8	16	190	7.7
125	5	197	86	141	8	20	215	16.3
150	6	222	98	168	8	20	230	35.7
200	8	279	127	219	8	20	265	31.7
250	10	340	146	273	12	24	300	48.4
300	12	410	181	324	12	24	340	79.0
350	14	451	184	356	12	27	355	98.0
400	16	514	191	406	16	27	370	159
450	18	549	203	457	16	30	395	170
500	20	606	219	508	20	30	420	202
600	24	718	222	610	20	33	445	320

### 呼び圧力300Lb・鋳鋼弁寸法表

ASME 300lb/CAST STEEL・STAINLESS STEEL 単位:mm

呼び径		主要寸法			配管スタッドボルト			質量
(A)	(B)	ΦA	B	ΦE	本数	ねじ径	長さ	M(Kg)
40	1.5	95	60	60	4	20	180	2.5
50	2	111	60	60	8	16	175	3.5
65	2.5	130	67	73	8	20	200	5.0
80	3	149	73	89	8	20	210	5.5
100	4	181	73	114	8	20	215	8.6
125	5	216	86	141	8	20	235	15.0
150	6	251	98	168	12	20	250	26.1
200	8	308	127	219	12	24	305	45.2
250	10	362	146	273	16	27	345	68.4
300	12	422	181	324	16	30	395	113
350	14	486	222	356	20	30	445	178
400	16	540	232	406	20	33	470	214
450	18	597	264	457	24	33	510	310
500	20	654	292	508	24	33	545	359
600	24	775	318	610	24	39	605	530

### 呼び圧力600Lb・鋳鋼弁寸法表

ASME 600lb/CAST STEEL・STAINLESS STEEL 単位:mm

呼び径		主要寸法			配管スタッドボルト			質量
(A)	(B)	ΦA	B	ΦE	本数	ねじ径	長さ	M(Kg)
40	1.5	95	60	60	4	20	195	2.7
50	2	111	60	60	8	16	190	3.4
65	2.5	130	67	73	8	20	215	4.3
80	3	149	73	89	8	20	222	5.8
100	4	194	79	114	8	24	260	12.5
125	5	241	105	141	8	27	305	23
150	6	267	136	168	12	27	345	35.6
200	8	321	165	219	12	30	400	57.6
250	10	400	213	273	16	33	470	118
300	12	457	229	324	20	33	495	157
350	14	492	273	356	20	36	555	242
400	16	565	305	406	20	39	610	345
450	18	613	362	457	20	42	690	460
500	20	683	368	508	24	42	710	683
600	24	791	438	610	24	48	825	920

### 呼び圧力900Lb・鋳鋼弁寸法表

ASME 900lb/CAST STEEL・STAINLESS STEEL 単位:mm

呼び径		主要寸法			配管スタッドボルト			質量
(A)	(B)	ΦA	B	ΦE	本数	ねじ径	長さ	M(Kg)
50	2	143	70	60	8	24	255	6.5
65	2.5	165	83	73	8	27	285	7.6
80	3	168	83	89	8	24	270	12.7
100	4	206	102	114	8	30	320	20.4
150	6	289	159	168	12	30	400	54.7
200	8	359	206	219	12	36	480	106
250	10	435	241	273	16	36	525	158
300	12	498	292	324	20	36	600	326
350	14	521	356	356	20	39	685	438
400	16	575	384	406	20	42	730	532
450	18	638	451	457	20	48	840	660
500	20	699	451	508	20	52	870	750
600	24	838	495	610	24	64	1015	1700

### 呼び圧力1500Lb・鋳鋼弁寸法表

ASME 1500lb/CAST STEEL・STAINLESS STEEL 単位:mm

呼び径		主要寸法			配管スタッドボルト			質量
(A)	(B)	ΦA	B	ΦE	本数	ねじ径	長さ	M(Kg)
50	2	143	70	60	8	24	255	6.5
65	2.5	165	83	73	8	27	285	7.6
80	3	175	83	89	8	30	305	12.7
100	4	210	102	114	8	33	345	20.4
150	6	283	159	168	12	36	470	54.7
200	8	352	206	219	12	42	555	106
250	10	435	248	273	12	48	650	203
300	12	521	305	324	16	52	750	373
350	14	578	356	356	16	56	835	484
400	16	641	384	406	16	64	915	587
450	18	705	468	457	16	70	1050	791

### 呼び圧力2500Lb・鋳鋼弁寸法表

ASME 2500lb/CAST STEEL・STAINLESS STEEL 単位:mm

呼び径		主要寸法			配管スタッドボルト			質量
(A)	(B)	ΦA	B	ΦE	本数	ねじ径	長さ	M(Kg)
50	2	146	70	60	8	27	290	6.5
65	2.5	168	86	73	8	30	325	7.6
80	3	197	83	89	8	33	355	12.7
100	4	235	105	114	8	39	420	20.4
150	6	318	159	168	8	52	570	54.7
200	8	387	206	219	12	52	655	106
250	10	476	254	273	12	64	820	156
300	12	549	305	324	12	70	930	326

※全ねじはスタッドボルトの寸法です。

## 注意！

JPI, ASMEの場合は原則としてユニファイねじをご使用願います。(上記表との対比は下記の通りです)

Mねじ	14	16	20	24	27	30	33	36
ユニファイねじ	1/2-13UNC	5/8-11UNC	3/4-10UNC	7/8-9UNC	1-8UNC	1-1/8-8UN	1-1/4-8UN	1-3/8-8UN

Mねじ	39	42	45	48	52	56	64	70
ユニファイねじ	1-1/2-8UN	1-5/8-8UN	1-3/4-8UN	1-7/8-8UN	2-8UN	2-1/4-8UN	2-1/2-8UN	2-3/4-8UN